

2020 年公安院校联考公安专业科目模拟题（二）

一、单项选择题（每题所设选项中只有一个正确答案，多选、错选或不选均不得分。）

1. 2019 年 10 月 1 日，庆祝中华人民共和国成立 70 周年大会在北京天安门广场隆重举行。对于此次庆祝活动中的群众游行，下列说法不正确的是（ ）

- A. 举行了以“同心共筑中国梦”为主题的群众游行
- B. 游行分“建国创业”“改革开放”“伟大复兴”三个篇章
- C. 展现中国共产党团结带领全党全国各族人民从站起来、富起来到强起来的伟大征程
- D. 群众游行开始时合唱团唱响《我和我的祖国》

2. 习近平总书记指出：“党中央提倡的坚决响应，党中央决定的坚决照办，党中央禁止的坚决杜绝，决不允许上有政策、下有对策，决不允许有令不行、有禁不止，决不允许在贯彻执行中央决策部署上打折扣。”这一段话是（ ）的要求。

- A. 政治意识
- B. 大局意识
- C. 核心意识
- D. 看齐意识

3. 加强公安队伍正规化建设、提升公安队伍战斗力，坚持贯彻落实全面从严治党、从严治警的各项部署要求，聚焦忠诚干净担当，践行“三严三实”标准，努力建设一支党和人民满意度高、素质过硬的队伍。以上内容体现了习近平总书记提出的“四句话，十六字”中（ ）的要求。

- A. 服务人民
- B. 对党忠诚
- C. 纪律严明
- D. 从严治警

4. 社会主义法治理念的内容主要包括依法治国、执法为民、公平正义、服务大局、党的领导。下列说法错误的是（ ）。

- A. 依法治国是社会主义法治的核心内容
- B. 服务大局是社会主义法治的重要使命
- C. 公平正义是社会主义法治的本质要求
- D. 党的领导是社会主义法治的根本保证

5. 2018 年 8 月 6 日，四川省眉山市仁寿县富加派出所所长王涛用生命浴血捍卫了群众安全和辖区安宁。一名犯罪嫌疑人行凶后逃离，后驾车疯狂冲进派出所，持枪向前来办事的群众射击。王涛毅然冲了上去，与犯罪嫌疑人进行殊死搏斗，使 4 名受伤群众及时得到了救治。王涛却因伤势过重经医院抢救无效，不幸牺牲。上述事例最能体现民警王涛（ ）的职业

道德精神。

- A. 秉公执法 B. 敢于献身 C. 热诚服务 D. 英勇善战

6. 公安机关人民警察职务分为警官职务、警员职务和（ ）。

- A. 警务技术职务
B. 警务指挥职务
C. 警务内勤职务
D. 警务管理职务

7. 现年 54 岁的辛宏系派出所民警，在科丰置业担任副总经理。并在 2014 年 7 月 13 日至 9 月 16 日期间成为汇丰资产管理公司股东。2014 年 12 月 26 日，科丰置业有限公司总经理刘素芬多次给辛宏打电话说有事，辛宏驾警车赶到酒店，在门口见到刘素芬与人拉扯发生矛盾，便驾警车拉刘素芬离开现场，发现有人开车追赶即停车拨打“110”报警。下列说法正确的是（ ）。

- A. 作为民警兼任科丰置业副经理并不违法
B. 民警做公司股东是违法行为
C. 辛宏不应该驾驶警车见刘素芬
D. 辛宏处理矛盾纠纷合法

8. 某县公安局出入境工作人员因态度粗暴、刁难办证群众的问题，在社会上引起强烈反响。根据干部管理权限，该县纪委、监察局已经对涉事民警和主管领导分别予以党纪、政纪处分。该县公安局出入境管理大队民警史某已被调离公安机关，留党察看两年，行政降两级；免去该县公安局出入境管理大队大队长房某职务，给予其党内严重警告，行政记大过处分；给予分管领导王某党内严重警告处分。请问上述对相关民警和领导的行政处分涉及几种？（ ）

- A. 2 种 B. 3 种 C. 4 种 D. 5 种

9. 人民警察有下列（ ）情形的，应当给予行政处分；构成犯罪的，依法追究刑事责任。

- A. 包庇他人从事走私活动
B. 刑讯逼供犯罪嫌疑人
C. 对小商贩进行敲诈勒索
D. 以上选项都正确

10. 某省公安厅网络安全保卫总队一级警长吴某某，参加了公安部警督晋升警衔培训，

考核合格，被授予三级警监警衔，其一级警长属于（ ）序列。

- A. 警官职务
- B. 警务技术职务
- C. 警员职务
- D. 警务指挥职务

11.下表为某市 110 报警服务平台的接管记录（部分），其中属于公安部门受理范围的是（ ）。

接警时间	警情内容
1月7日 8: 35	①何某投诉交警违规执法
1月7日 8: 40	②关某在买东西时与店主发生纠纷引发打架
1月7日 9: 56	③某小区三号楼 2 单元发生火灾
1月7日 12: 09	④老人走失，需要在区域范围内帮助查找
1月7日 13: 11	⑤李某拖欠房租三个月未交纳
1月7日 14: 21	⑥某街口有人占道摆摊
1月7日 15: 40	⑦某镇发生 30 多人堵路的群体性事件

- A.①③④⑥⑦
- B.②③⑤⑥⑦
- C.②③④⑥⑦
- D.①②③④⑦

12. 某区公安分局委托该区治安联防队在该区行使治安管理权。联防队员李某在抓获违法嫌疑人王某时，因其言语不恭而将其打伤。此案的国家赔偿义务机关是（ ）

- A. 某县治安联防大队
- B. 李某
- C. 该区公安分局
- D. 该区公安分局和该区治安联防队

13. 张三原为惯偷，在公安机关的教育帮助下，成立一公司，利用自身摄影特长，开展摄影业务，起名为“采风摄影有限责任公司”，其后张三在工商局申请到有限责任公司营业执照。根据《民法总则》的规定，采风摄影有限责任公司属于的民法主体种类是（ ）。

- A. 公民
- B. 自然人
- C. 法人
- D. 非法人组织

14.下列不属于公安机关人民警察的职责的是（ ）。

- A.维护交通安全和交通秩序

- B.管理集会、游行、示威活动
- C.对法律、法规规定的特种行业进行管理
- D.对驾驶培训行业进行管理

15. 根据《民法总则》的规定，公安机关属于下列哪一类法人？（ ）

- A. 营利法人
- B. 特别法人
- C. 社会团体法人
- D. 事业单位法人

16.关于不作为犯罪，表述错误的是（ ）。

A.宠物饲养人在宠物撕咬儿童时故意不制止，导致儿童被咬死的，成立不作为的故意杀人罪

B.路人经过建筑物发现发生火灾故意不报警的，成立不作为的放火罪

C.父母能制止而故意不制止未成年子女侵害行为的，可能成立不作为犯罪

D.荒山狩猎人发现弃婴后不救助，不成立不作为犯罪

17. 甲与乙系楼上楼下的邻居，二人因空调滴水问题发生口角。甲一时气愤，手持一擀面杖来到乙家，用力掷出擀面杖将乙家的台式机电脑屏幕击坏，并用乙家放在门口的一把伞打中乙的后背。派出所民警出警后，对涉案财物应作何处理（ ）

- A. 对擀面杖、伞均予以扣押
- B. 对擀面杖予以扣押，对伞予以登记
- C. 对擀面杖、伞均予以先行登记保存
- D. 对擀面杖予以登记，对伞予以扣押

18. 甲县的李某、梁某一起到乙县游玩，在乙县的宾馆内与丙县人刘某赌博，被人举报。办案民警到宾馆后将李某、梁某抓获，而刘某则逃至丁县。有权办理该案的机关是（ ）。

- A. 甲县公安局
- B. 乙县公安局
- C. 丙县公安局
- D. 丁县公安局

19.甲、乙育有 17 周岁的女儿丙，甲对丙施以虐待。根据《治安管理处罚法》，公安机关在（ ）的情况下才能对甲作出治安管理处罚。

- A.乙强烈要求
- B.丙要求处理
- C.长期虐待
- D.情节严重

20. 贾某从 A 省 B 市 E 区向正在 A 省 C 市 F 区上班的被害人刘某打电话，假冒其同学的名义向其“借款” 1000 元。刘某下班后在 A 省 C 市 G 区某银行自动柜员机向贾某的指

定账户存入了 1000 元人民币，同日贾某从 A 省 B 市 E 区取出。第二日刘某发现其被骗后向 A 省 C 市 G 区公安机关报案，接报后 E、F、G 三地公安机关互相推诿，经协商无法达成一致。该案管辖权的确定路径是（ ）。

- A. 由最初受理的 G 区公安机关管辖
- B. 报请 A 省公安机关指定管辖
- C. 由 B 市公安局和 C 市公安局协商后确定管辖机关
- D. 报请 C 市公安局指定管辖

21. 下列关于抢劫罪的说法正确的是（ ）。

A. 张某穿着未佩戴警衔的仿制警服实施抢劫，无论其是否能使人误认为是军警人员，都应认定为冒充军警人员抢劫

B. 李某得知谭某运输毒品，便在运输途中抢劫了谭某的运输的毒品，构成抢劫罪

C. 颜某将刘某打晕后对其进行强奸，后见刘某戴着金戒指，临时起意将其金戒指拿走。对颜某应当以强奸罪和抢劫罪数罪并罚

D. 孙某绑架邓某过程中致使其死亡。对孙某应当以绑架罪和故意杀人罪数罪并罚

22. B 市城西公安分局巡警支队民警小张、小王二人携带武器在真武菜市场徒步巡逻，突然遇一歹徒用菜刀砍杀市场群众，小张、小王立即着手处置突发警情，其现场处置方法排序正确的是（ ）。

- ①果断使用武器制止
- ②口头命令歹徒停止犯罪行为
- ③二人相互掩护迅速寻找掩体
- ④大声提醒市场群众四散躲避

- A. ①②③④
- B. ③①④②
- C. ④②③①
- D. ②①④③

23. 王某因阻碍公安机关执行公务，被公安机关处以行政拘留 10 天的处罚。王某不服，申请行政复议，并向公安机关提出暂缓执行行政拘留的申请。在其已被执行行政拘留 1 天后，公安机关认为其符合暂缓执行行政拘留的条件，通知其交纳保证金。王某应交纳的保证金数额是（ ）。

- A. 900 元
- B. 1000 元
- C. 1800 元
- D. 2000 元

24. 甲、乙、丙共同实施故意杀人，一审法院判处甲死刑立即执行、乙无期徒刑、丙有期徒刑 10 年。丙以量刑过重为由上诉，甲和乙未上诉，检察院未抗诉。关于本案的第二审程序，下列说法正确的是（ ）。

- A. 必须组成合议庭，开庭审理
- B. 可只对与丙的量刑情节有关的案情进行审查
- C. 由于乙没有上诉，其不得另行委托辩护人为其辩护
- D. 若审理后认为原判事实不清且对丙的量刑过轻，应当发回一审法院重审，一审法院重审后可加重丙的刑罚

25. 陆某因违反国家规定，收购供电专用废旧器材，被甲县公安局处 1000 元罚款。在行政强制执行过程中，因陆某经济特别困难，甲县公安局依法与其达成分阶段履行的执行协议。到期后，陆某应当履行协议而不履行，甲县公安局可采取的措施是（ ）。

- A. 申请人民法院强制执行
- B. 以陆某为被告提起民事诉讼
- C. 以陆某为被告提起行政诉讼
- D. 恢复强制执行

26. 下列措施中，（ ）属于刑事强制措施。

- A. 拘役
- B. 收容教育
- C. 拘传
- D. 强制隔离戒毒

27. 根据《反恐怖主义法》的规定，下列关于调查恐怖活动嫌疑措施的说法不正确的是（ ）。

- A. 公安机关调查恐怖活动嫌疑，经县级以上公安机关负责人批准，可以查询嫌疑人员存款等财产情况
- B. 公安机关调查恐怖活动嫌疑，可以通知了解有关情况的人员到公安机关接受询问
- C. 公安机关调查恐怖活动嫌疑，经县级以上公安机关负责人批准，可以责令恐怖活动嫌疑人员不得参加大型群众性活动或者从事特定的活动
- D. 公安机关调查恐怖活动嫌疑，可以直接拘留嫌疑人员

28. 娱乐场所的安全在反恐工作中非常重要。公安机关对娱乐场所负有治安检查的职责，下列说法中不正确的是（ ）。

- A. 民警对娱乐场所进行监督检查，应当记录在案，归档管理
- B. 监督检查记录由监督检查人员签字，并经娱乐场所负责人签字确认
- C. 公安机关应当为公众查阅娱乐场所监督检查记录提供便利

D. 各地公安机关依据公安部统一制定的娱乐场所分级管理标准对娱乐场所进行分级管理

29. 关于行政诉讼的受理，下列说法错误的是（ ）。

A. 欧某起诉某县规划局，法院经审查当场不能判定是否符合起诉条件，应当先接收起诉状，出具书面凭证，并在七日内决定是否立案

B. 郭某因某市卫生局撤销其《医师资格证》诉至法院，法院在接到起诉状时认为符合起诉条件的，应当当场登记立案

C. 何某起诉某县政府，市中院认为其起诉状内容有错误的，可以不接收起诉状

D. 张某对于某县法院未一次性告知其需要补正的起诉状内容，有权向市中院投诉，市中院应当责令改正，并对相关人员依法给予处分

30. 樊某因扰乱足球比赛秩序被 C 市公安局处以拘留处罚，并被责令其 12 个月内不得进入体育场馆观看足球比赛。在此期间，樊某进入篮球馆观看比赛，C 市公安局应当（ ）。

A. 给予其警告

B. 对其进行行政拘留

C. 将之强行带离现场

D. 允许其观看

31. 下列违反治安管理行为中属于寻衅滋事的是（ ）。

A. 张某因工作原因殴打同事

B. 李某为寻求刺激追逐殴打过往行人

C. 王某拿 10 元钱强行从水果摊买走价值 30 元的水果

D. 赵某在公安局办证大厅起哄闹事致使办证工作不能正常进行

32. 下列案件，属于公安机关管辖的是（ ）。

A. 某国有公司总经理利用职权将该公司员工李某非法拘禁 72 小时

B. 某国有公司总经理利用职权便利将该公司名下的京牌轿车以年租金 4 万元出租给他
人，并将该笔租金占为己有

C. 某国有公司总经理为阻止其女儿与该公司职员结婚而对她进行殴打（轻伤）、拘禁

D. 某国有公司总经理捏造事实，散布公司董事长包养情人、作风败坏

33. 甲、乙、丙三人多次合伙在岳临高速公路某路段盗窃电子显示屏电缆。盗得电缆后，三人将电缆卖给 L 县某废品收购站。后甲担心事情败露，遂向公安机关自首。对此，下列说法正确的是（ ）。

- A. 甲自动投案，公安机关对该案件应当立即接受
- B. 甲自动投案，公安机关在受案时应当录音录像
- C. 甲自动投案，公安机关在受案时无须制作笔录
- D. 甲自动投案，公安机关应当立即带甲查看现场

34.《治安管理处罚法》规定，结伙殴打、伤害他人的，或者多次殴打、伤害他人的，或者一次殴打、伤害多人的，处十日以上十五日以下拘留，并处五百元以上一千元以下罚款，这里的“结伙”“多次”“多人”分别指（ ）。

- A.两人（含两人）以上、两次（含两次）以上、两人（含两人）以上
- B.两人（含两人）以上、三次（含三次）以上、三人（含三人）以上
- C.三人（含三人）以上、三次（含三次）以上、三人（含三人）以上
- D.四人（含四人）以上、三次（含三次）以上、三人（含三人）以上

35.张某，女，25岁，因大量使用地沟油等有害食材制作并销售快餐而被法院以生产、销售不符合安全标准的食品罪判处有期徒刑3年。关于缓刑的适用，说法正确的是（ ）。

- A.如果张某被依法判处有期徒刑5年，可以适用缓刑
- B.如果张某身怀有孕，可以适用缓刑
- C.根据张某的犯罪情况，可以同时禁止其在缓刑考验期限内从事生产销售行为
- D.只要张某在缓刑考验期限内没有故意犯罪，缓刑考验期满，原判刑罚就不再执行

36.办理行政案件对违法嫌疑人询问查证期间，应当保证其饮食和必要的休息时间，并在（ ）中注明。

- A.传唤证
- B.询问笔录
- C.现场笔录
- D.工作记录

37.关于询问被害人，下列说法不正确的是（ ）。

- A. 侦查人员可以在现场进行询问
- B. 侦查人员可以在其指定的地点进行询问
- C. 询问笔录应当交被害人核对，如记载有遗漏或者差错，被害人可以提出补充或者改正

正

- D. 到被害人住处询问时，应当经办案部门负责人批准，制作询问通知书

38.关于侦查中的检查和搜查，下列说法正确的是（ ）。

- A. 搜查的对象可以是活人的身体，检查只能对现场、物品、尸体进行
- B. 搜查只能由侦查人员进行，检查可以由具有专门知识的人在侦查人员的主持下进行
- C. 搜查或者检查妇女的身体，都应当由女工作人员进行
- D. 搜查和检查对任何对象都可以强制进行

39. 某行政机关依法推行电子政务，在其网站上公布行政许可事项。申请人甲、乙分别于2018年3月8日和3月10日以数据电文的方式就同一许可事项向该行政机关提交行政许可申请，两人的数据电文申请于3月10日同时进入该行政机关指定的特定系统。申请人甲、乙均符合法定条件、标准，并分别于同月24日和21日收到该行政机关的收讫确认。下列说法正确的是（ ）。

- A. 该行政机关应当根据甲、乙提交申请的时间先后顺序，准予甲的行政许可申请
- B. 该行政机关应当根据甲、乙收到收讫确认的时间先后顺序，准予乙的行政许可申请
- C. 由于两人的申请同时进入指定系统，该行政机关应当根据申请人的综合条件，择优选择

D. 该行政机关应当采用招标、拍卖的方式作出行政许可决定

40. 关于公安机关组织的辨认，以下说法正确的是（ ）。

- A. 多名辨认人可以同时对辨认对象进行辨认
- B. 辨认犯罪嫌疑人时，被辨认的人数不得少于5人
- C. 对特定辨认对象进行辨认，陪衬物品不受数量的限制
- D. 辨认必须公开进行

41. 人民警察对查获或者到案的违法嫌疑人应当进行安全检查，发现管制刀具、武器、易燃易爆等危险品的，应当立即（ ）。

- A. 予以追缴
- B. 予以收缴
- C. 予以扣押
- D. 予以没收

42. 人民群众的参与和支持是我们公安工作的政治优势，有效地发动和宣传群众是获得群众支持的有效途径。下列选项中不属于开展宣传工作的是（ ）。

- A. 将社区民警工作的一天拍成微电影
- B. 新年伊始，某市公安局就当地的治安形势召开警民恳谈会
- C. 某地公安机关推行“一站式服务”，让居民少跑路

D. 某派出所就本辖区频发的金融诈骗案总结特点规律制作防范宣传手册

43. 社区内诈骗案件频发，社区民警以下做法不正确的是（ ）。

A. 总结诈骗的作案手法、受害人群等信息向社区居民进行通报

B. 将识别诈骗的方法编成顺口溜教给居民

C. 绘制诈骗犯罪流出地地图向社区居民通报，并提醒居民警惕高发地户籍人群

D. 将近期的诈骗案情向居民进行通报

44. 根据《行政处罚法》，对情节复杂或者重大违法行为给予较重的行政处罚，（ ）决定。

A. 行政机关应当集体讨论

B. 行政机关的负责人应当集体讨论

C. 调查人员应当集体讨论

D. 应当报上级行政机关

45. 为了落实“一标三实”工作，社区民警做法正确的顺序是（ ）。

①认真学习文件、资料，吃透“一标三实”工作的任务、标准和目标等

②入户收集“一标三实”后，进行整理、录入

③做好开展“一标三实”工作的具体路线和时间规划

④对照辖区的电子地图，熟悉每一个社区、街道、巷口；哪些是新街道，哪些是老街道；哪些区域人口密集，哪些区域人流量少；哪些街道已采集，哪些街道未采集

A. ①③④②

B. ①④③②

C. ④③①②

D. ③①④②

46. 某公安派出所查处了盗窃违法人员刘某，刘某被县公安局处以 15 日拘留并罚款 1000 元。刘某不服，向市公安局申请行政复议，市公安局维持复议决定。于是刘某提起行政诉讼，（ ）是被告。

A. 县公安局

B. 市公安局

C. 县公安局和市公安局

D. 公安派出所、县公安局和市公安局

47. 甲（女）2013 年经某艾滋病性病皮肤病防治中心诊断为 HIV—1 抗体呈阳性。2017 年 9 月，甲与乙商定在出租屋进行性交易，嫖资 30 元。乙在未采取安全措施的情况下与甲发生性关系。后二人被巡查的公安人员抓获，经当地疾病预防控制中心检验，甲的 HIV—1 抗体呈阳性。根据我国刑法规定，甲的行为构成（ ）。

- A. 故意伤害罪
- B. 故意杀人罪
- C. 传播性病罪
- D. 以危险方法危害公共安全罪

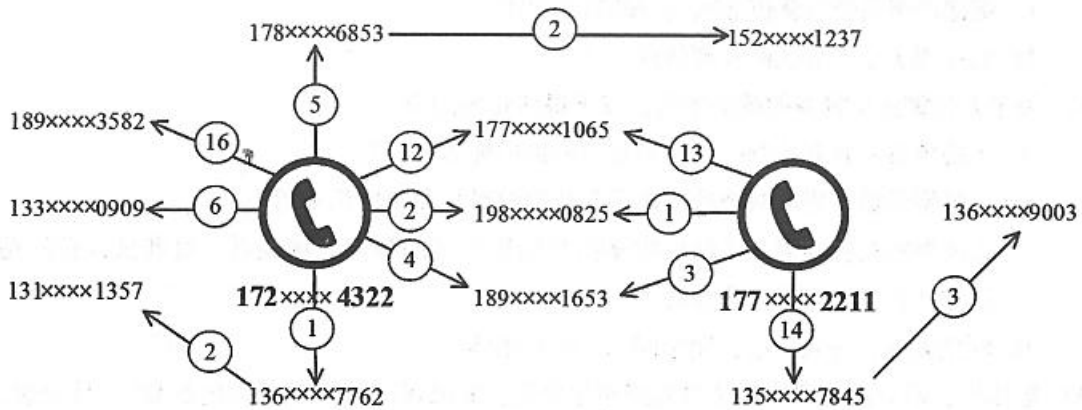
48. 3I 模型是理解情报主导警务理念的一个重要的概念模型，下列哪个选项不是该模型主要阐述的要素？（ ）

- A. 情报分析
- B. 犯罪分子
- C. 决策者
- D. 犯罪环境

49. 第三人受行政机关的委托保管查封的场所、设施或者财物时，发生的保管费用由（ ）承担。

- A. 第三人
- B. 行政强制对象
- C. 行政机关
- D. 以上选项都不正确

50. 下图为 Y 市公安局情报中心绘制的某电信诈骗团伙成员电话号码通话的关联图（局部），从图中可以看出团伙成员间的基本关联。其中，箭头表示从主叫到被叫的电话，带圆圈的数字代表团伙成员间的通话次数，以下判断错误的是（ ）。



- A. 172xxxx4322 嫌疑人和 177xxxx2211 嫌疑人共同主动打进次数最多的电话是 177xxxx1065
- B. 172xxxx4322 嫌疑人和 177xxxx2211 嫌疑人是该犯罪团伙的主要联络人
- C. 152xxxx1237 嫌疑人与 178xxxx6853 嫌疑人没有通话
- D. 152xxxx1237 嫌疑人与 136xxxx7762 嫌疑人没有通话

二、多项选择题 (每题所设选项中至少有两个正确答案, 多选、少选、错选或不选均不得分。)

51.新时期公安机关肩负的重大职责使命,总要求是“四句话、十六字”,即对党忠诚、服务人民、执法公正、纪律严明。下列关于人民警察的总要求说法正确的是()

- A.2017年习近平在全国公安系统英雄模范立功集体表彰大会上首次提出
- B.是建警治警的总方略、立警从警的座右铭
- C.对党忠诚是人民公安的政治灵魂,服务人民是人民公安的根本宗旨
- D.执法公正是人民公安的本质追求,纪律严明是人民公安的基本保证

52.在历届“公安楷模”中,有年仅30岁就在与犯罪分子搏斗中英勇牺牲的马金涛同志,有在带队追捕犯罪嫌疑人时不幸中弹牺牲的贾巴伍各同志,有在执行办案任务时突发病症因公牺牲的老刑警肖俊京同志,有始终坚持战斗在防爆安检最前沿的张保国同志,坚守边疆30年的赵永前同志……他们是全国公安机关和广大公安民警的学习榜样。在他们身上,集中体现了()

- A.信念坚定、对党忠诚的政治品格
- B.心系群众、服务人民的公仆情怀
- C.履职尽责、奋发有为的担当精神
- D.任劳任怨、献身使命的奉献精神

53.2018年3月11日,第十三届全国人大一次会议,表决通过了宪法修正案。以下选项中说法正确的是()。

- A.修改后的宪法第一条增加了“中国共产党领导是中国特色社会主义最重要特征”的规定
- B.将全国人民代表大会法律委员会更名为宪法和法律委员会
- C.移除国务院对监察工作的领导和管理权限
- D.确认设区市的人民代表大会及其常务委员会的地方性法规制定权

54.为了适应社会新需要,解决社会的新矛盾,党的十九大报告在加强和创新社会治理领域,提出要建立共建共治共享的社会治理格局,并且提出了社会治理的制度建设。加强社会治理制度建设,完善党委领导、政府负责、社会协同、公众参与、法制保障的社会治理体制,提高社会治理()水平。

- A. 社会化
- B. 法治化
- C. 专业化
- D. 智能化

55.根据《中华人民共和国反恐怖主义法》的规定,下列公共服务行业中,应当对客户

身份进行查验的有（ ）。

- A. 物流寄递
- B. 互联网
- C. 长途客运
- D. 机动车租赁

56. 关于人民警察应具备的政治素质，以下说法正确的有（ ）。

- A. 人民警察应具有抵制一切腐朽思想侵蚀的能力
- B. 人民警察最重要的两个政治素质是政治敏锐性和政治识别力
- C. 人民警察在各种警务活动中应坚持马克思主义的基本立场观点，贯彻执行党的路线方针政策，明辨是非善恶
- D. 顾全大局，先人后己，团结同志，爱护集体

57. 犯罪经过下列（ ）期限不再追诉。

- A. 法定最高刑为不满 5 年有期徒刑的，经过 5 年
- B. 法定最高刑为 5 年到 10 年有期徒刑的，经过 10 年
- C. 法定最高刑为 10 年以上有期徒刑的，经过 15 年
- D. 法定最高刑为无期徒刑、死刑的，经过 25 年

58. 河北“85 后”女法医韩颖获评“全国特级优秀人民警察”，周围的同事都对她赞不绝口，从警以来，她参与解剖检验尸体 100 多具，怀孕 9 个多月时还在血案现场勘查，忠于职守、全身心投入地完成每一项工作。当有人在伤情鉴定中托人找韩颖说情时，韩颖总是当场拒绝：“我如果对你好说话，那就是对别人的不公正。”韩颖的事例体现了人民警察职业道德中的（ ）内容。

- A. 爱岗敬业
- B. 秉公执法
- C. 团结协作
- D. 甘于奉献

59. 依据《中华人民共和国国家赔偿法》的规定，下列情形属于国家赔偿范围的有（ ）。

- A. 李某因盗窃被判刑，为达到保外就医目的而自伤
- B. 警察接到报警后，拒不出警造成财物被抢劫
- C. 警察王某的儿子玩弄王某的手枪走火，致人伤残
- D. 民事诉讼中，申请人张某提供担保后，法院未及时采取保全措施致使判决无法执行，给张某造成损失

60. 习近平总书记在党的十九大报告中指出，全党要深刻领会新时代中国特色社会主义思想的精神实质和丰富内涵，在各项工作中全面准确贯彻落实。坚持党对一切工作的领导。

党政军民学，东西南北中，党是领导一切的。必须增强政治意识、大局意识、核心意识、看齐意识，自觉维护党中央权威和集中统一领导，自觉在思想上政治上、行动上同党中央保持高度一致。公安机关在贯彻这一内容时应做到（ ）。

- A. 坚持党对公安工作的绝对领导这一根本政治原则
- B. 在政治上、思想上、行动上与以习近平同志为核心的党中央保持高度一致，确保党和政府各项重大举措畅通无阻地贯彻执行

- C. 人民警察要站在党的立场
- D. 坚持建设中国特色社会主义的政治方向

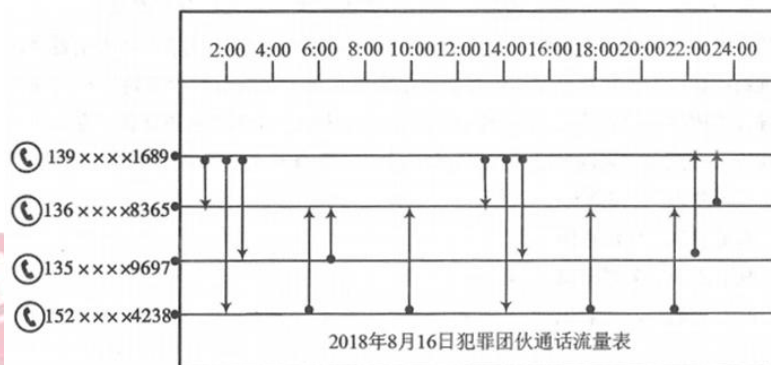
61. 下列（ ）犯罪，办案机关应当采取保护措施保障证人及其近亲属的人身安全。

- A. 危害国家安全
- B. 恐怖活动
- C. 黑社会性质的组织
- D. 毒品

62. 节日期间，某地公安机关为加强社会面防控，拟设卡检查，正确的做法是（ ）。

- A. 应当制订方案，周密部署
- B. 卡点应当设置在居民稠密区，利于及时发现违法犯罪
- C. 每个卡点一般不少于 4 名民警
- D. 执行重要设卡堵截任务时，应当在卡点前方设置阻车路障

63. 下图是某贩毒团伙四名犯罪嫌疑人之间在 2018 年 8 月 16 日的通话流量表，请问备选判断不正确的是（ ）。



- A. 手机尾号 1689 嫌疑人是核心联系人
- B. 手机尾号 4238 嫌疑人与手机尾号 8365 嫌疑人联系密切
- C. 手机尾号 1689 嫌疑人与他人联系时间仅集中在深夜 1-3 点

D. 手机尾号 4238 嫌疑人与手机尾号 8365 嫌疑人联系时间集中在下午 1-3 点

64. 根据《立法法》的规定，下列法规应当由有关机关依法改变或者撤销的是（ ）。

A. 甲省人民代表大会常务委员会就在该省范围内开征有关税种等制定的地方性法规

B. 乙省人民代表大会常务委员会就限制人身自由的强制措施和处罚事项制定的地方性法规

C. 丙省人民代表大会常务委员会就禁止公民在城市中心集会、游行、示威制定的地方性法规

D. 丁省人民代表大会常务委员会针对非国有财产的征收、征用制定的地方性法规

65. 甲、乙两位民警在处理一起警情时，由于态度冷漠、言行不当引起群众不满，群众王某向“110”投诉两位民警。该县公安局督察部门处理做法正确的是（ ）。

A. 及时出警，对甲和乙的违纪行为进行现场处理

B. 调查后，督察部门将处理结果及时反馈给王某

C. 调查后，督察部门决定降低民警甲和乙的警衔

D. 调查后，督察部门决定给予民警甲和乙记大过处分

66. 下列行政案件中，公安机关不能适用简易程序作出处罚决定的是（ ）。

A. 甲县公安机关在酒店查获卖淫嫖娼人员刘某和罗某

B. 乙县公安机关抓获吸毒人员谢某

C. 丙县公安机关查获金某利用手机发送淫秽信息

D. 丁县公安机关查获周某等四人在某档口打麻将进行赌博

67. 孙某不服甲县乙派出所对其依法作出的 30 元罚款，欲申请行政复议，复议机关为（ ）。

A. 乙派出所

B. 甲县公安局

C. 乙乡政府

D. 甲县政府

68. 对有违法犯罪嫌疑的人员当场盘问、检查后，不能排除其违法犯罪嫌疑，人民警察可以将其带至公安机关继续盘问的情形有（ ）。

A. 被指控有违法行为的

B. 有现场作案嫌疑的

C. 有作案嫌疑身份不明的

D. 携带的物品有可能是赃物的

69. 下列关于不得担任人民警察的说法正确的是（ ）。

A. 甲曾被判处有期徒刑，不得担任人民警察

- B. 乙曾被强制隔离戒毒，不得担任人民警察
- C. 丙曾被工商局开除公职，不得担任人民警察
- D. 丁曾被某县公安局辞退，不得再担任人民警察

70. 民警蔡某在追捕一名持枪驾车逃跑的犯罪嫌疑人时，遇到了市民金某开车路过，关于本案下列说法正确的是（ ）。

- A. 蔡某可以优先使用金某的汽车
- B. 蔡某使用后应当及时归还汽车
- C. 蔡某所在的公安机关应当向金某支付适当费用
- D. 如果造成了车辆损失，蔡某所在公安机关应当予以赔偿

三、情景题（根据给出的情景材料做分析，按照提问选择正确答案。）

（一）根据以下情境资料，回答 71-73 题。

公安机关在视频巡查中发现一个抱着婴儿的妇女长时间在过街天桥上溜达，于是及时通知了街面上巡逻的民警。

71.（单选）身着警服的民警汪某、杨某表明警察身份，告知抱着婴儿的妇女依法对其进行盘查时，该妇女要求警察出示执法证，否则拒绝接受盘查。民警汪某、杨某恰当的做法是（ ）。

- A. 斥责其无理取闹
- B. 出示警察证，告知警察证即警察执法的凭证
- C. 告知其有执法证，未随身携带
- D. 出示执法资格等级考试初级证书

72.（单选）经盘查发现，婴儿为该妇女所生，不满 1 周岁。在婴儿的襁褓中藏有大量增值税发票，遂将该妇女带回公安机关继续盘问。一般情况，对该妇女继续盘问的时间为带至公安机关之时起（ ）。

- A. 24 小时
- B. 8 小时
- C. 4 小时
- D. 48 小时

73.（单选）根据《人民警察法》的相关规定，公安机关对被盘问人可以依法实施（ ）。

- A. 行政处罚
- B. 刑事处罚
- C. 经济处罚
- D. 管制

（二）根据以下情境资料，回答 74-76 题。

公安机关接群众举报，有一车辆乱停影响了其他车辆通行。交警迅速赶到现场并联系车

主。车主夫妇赶过来后不但不挪车，女车主还坐在车头胡搅蛮缠、辱骂交警。

74. (单选) 交警的正确处理方法是 ()。

- A. 口头制止
- B. 徒手制止
- C. 使用警械制止
- D. 使用武器制止

75. (单选) 喝了酒的女车主不听交警劝说，在胡搅蛮缠了 20 分钟后，忽然脚踢身旁的警察，她的丈夫见状上前帮助妻子殴打警察。基于上述情节，夫妇二人构成 ()。

- A. 阻碍执行职务的违法行为
- B. 妨碍公务罪
- C. 不构成违法犯罪
- D. 寻衅滋事违法行为

76. (多选) 一围观群众协助警察控制了夫妇二人，夫妇二人的衣服被群众撕破。下列说法正确的是 ()。

- A. 群众协助人民警察执行职务受法律保护
- B. 人民警察依法执行职务，群众应当给予支持和协助
- C. 群众赔偿夫妇二人衣服
- D. 根据具体情况，对该群众给予表彰、奖励

(三) 根据以下情境资料，回答 77-80 题。

县公安局巡特警大队民警巡逻至一小区北侧时，发现路边停放着一辆蓝色切诺基吉普车，车上一名男子（甲某）左顾右盼，形迹十分可疑。巡逻民警对其进行当场盘问检查时，在车内发现头罩、手套、衣物、3 部手机以及 3 个身份证。凭借多年的办案经验，民警认为这些物品很可能和抢劫、绑架案件有关，随即对男子进行控制，将其带回公安局继续盘问。经盘查，甲某供述当天下午与同伙乙某、丙某、丁某 3 人密谋之后，到该县准备实施抢劫犯罪。

77. (单选) 巡特警大队民警认为甲某可疑，可进行身份证查验。下列说法不正确的是 ()

- A. 甲某未携带身份证时，请其出示驾驶证
- B. 不得请甲某提供住址、单位等信息进行查验
- C. 查验身份证件时，一定要判定证件真伪
- D. 边检查边注意甲某的反应

78. (多选) 巡特警大队民警对甲某进行安全检查：下列说法正确的是 ()。

- A. 对甲某依法先进行人身安全检查，再进行物品安全检查
- B. 民警在检查甲某时，其他民警应当掩护
- C. 可以命令甲某解下腰带、脱掉鞋袜接受检查
- D. 检查过程中，甲某翻检自己的口袋，民警则立即发出警告，命令其停止动作
79. (多选) 巡特警大队民警对甲某的车辆进行检查。下列说法正确的是 ()。
- A. 责令甲某将车辆熄火、下车接受检查，收存甲某车钥匙
- B. 发现车内有头罩、手套、衣物、3部手机以及3个身份证，立即扣押
- C. 检查该车后备箱及车底部
- D. 查验车辆牌照并进行信息比对
80. (多选) 甲某称与乙某、丙某、丁某共谋抢劫。下列做法不正确的是 ()。
- A. 巡特警民警立即将警情上报县公安局主管领导
- B. 县公安局调派全县警力进行处置
- C. 对该案涉及嫌疑人进行布控查缉，全城大搜捕
- D. 考虑到该案是重大案件，县公安局负责人将案情上报上级公安机关

(四) 根据以下情境资料，回答 81-84 题。

某日 20 点左右民警 A 和民警 B 在辖区街面徒步巡逻，经过一酒吧区时接到一酒吧服务员的报警求助，称在其酒吧内，有两名男子醉酒滋事，酒吧内多名顾客被两人恐吓并轰出酒吧。

81. (多选) 两民警接到求助后应做好哪些相应准备? ()
- A. 向报警人收集现场相关情报信息
- B. 检查随身警械装备并对所携带枪支进行检查
- C. 等待支援警力在 10 分钟内到达后统一出发
- D. 快速赶赴现场进行处警
82. (多选) 到达现场后，民警发现两男子在酒吧内肆意砸摔酒瓶，酒吧内还有少部分人在周边围观，民警此时应做出何种处置措施? ()
- A. 马上接近对两人迅速实施徒手控制，从而避免事态恶化
- B. 对周围围观群众进行劝离
- C. 对嫌疑人进行隐蔽观察
- D. 再次对现场的风险进行快速评估

83. (单选) 在一名醉酒滋事人员被民警快速控制后, 另一嫌疑人原地坐在地上, 此时, 民警应当如何应对? ()

A. 一名民警首先保证对已控制嫌疑人实施上铐控制, 另一民警则应迅速上前对另一嫌疑人实施徒手控制

B. 在保证对已控制嫌疑人实施有效控制的基础上, 对另一嫌疑人实施口头控制

C. 请周边人员帮忙控制已制服嫌疑人, 两人则利用警力优势快速对另一嫌疑人实施有效控制

D. 首先命令坐在地上的嫌疑人举起双手, 并在对另一嫌疑人上铐后协同配合对此人进行人身检查

84. (多选) 在对两名嫌疑人实施有效控制后, 民警的后续处理工作中, 下列选项正确的是 ()。

A. 向所在辖区单位上报处置警情结果

B. 检查嫌疑人和周边受伤群众是否有伤情需要处理

C. 向现场群众和酒吧服务人员收集现场人证及物证

D. 应第一时间将两犯罪嫌疑人带离至所管辖区

(五) 根据以下情境资料, 回答 85-88 题。

2011 年, 许某曾因赌博案被某省警方网上通缉。然而由于许某行踪比较隐蔽, 给警方排查带来很大困难, 案子历时 5 年也未能将许某绳之以法。2016 年年初的一天深夜, 人脸识别系统的匹配报警, 系统显示来自 A 市医院急诊室的高清摄像头抓拍到一名男子与在逃人员许某的比对结果超过特定阈值。合成作战中心在第一时间对情报做了进一步的人工甄别并基本锁定了犯罪嫌疑人的车辆和在医院的行踪, 随后根据对车辆轨迹的跟踪和视频图像信息的研判, 民警追踪到了许某的住处并对其实施了抓捕工作。

85. (多选) 抓获犯罪嫌疑人许某主要依据哪些关键信息? ()

A. 人脸识别信息

B. 车辆轨迹信息

C. 视频图像信息

D. 就诊记录信息

86. (多选) 在案件中, 不属于动态性情报的包括 ()。

A. 赌博信息

B. 身份信息

C. 车辆轨迹信息

D. 地理位置信息

87. (多选) 人脸识别系统是一种具有深度学习智能功能的图像和人脸识别技术, 该技

术需要以图像信息等大数据为基础，那么大数据的基本特征是（ ）。

- A. 容量大 B. 类型多 C. 存取快 D. 价值高

88. (多选) 与人工智能图像识别相关的方法很多，一般而言，人工智能识别系统主要包括哪些技术？（ ）

- A. 人脸识别技术 B. 模糊图像复原技术
C. 人像组合技术 D. 计算机并行处理技术

(六) 根据以下情境资料，回答 89-92 题。

民警 A、B 在夜间辖区巡逻过程中，发现一男子与协查通报中的盗窃在逃嫌疑人体貌特征相似，便准备上前对其盘查。

89. (多选) 下列选项中民警做法错误的是（ ）。

- A. 为防止嫌疑人趁机逃跑，两民警马上快步追上嫌疑人将其截停
B. 两民警隐秘接近，趁其不备将其截停
C. 两民警通过语言指令让对方停住别动再接近盘查
D. 两民警在接近的过程中，将对方视为随时可能逃跑或反抗的人

90. (多选) 该男子在被盘查时神色慌张，并加快脚步准备强行冲过民警站位防线，此时两民警应如何做？（ ）

- A. 口头警告该男子站在原地不要动
B. 准备上前接近对其进行控制
C. 持棍戒备，并警告对方再动将使用警棍处置
D. 移动调整继续对该男子进行站位控制

91. (多选) 该男子站在原地，但拒不配合民警执法要求出示身份证，两民警做法正确的是（ ）。

- A. 对其进行强制传唤
B. 对其进行口头传唤
C. 在对方警告后仍不配合的情况下，应接近控制对方双臂将其带离
D. 民警应使用徒手技术将对方控制在地，并上铐检查

92. (单选) 民警在对嫌疑人双臂控制时，应控制对方哪个主要部位？（ ）

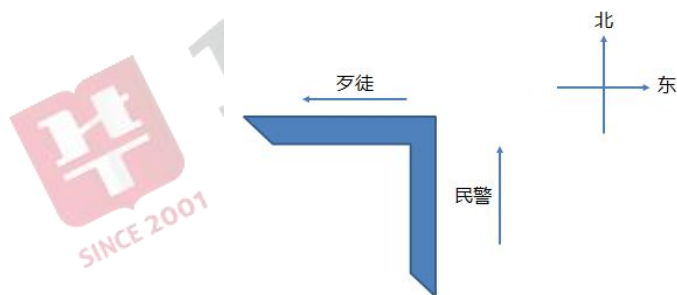
- A. 手腕关节控制
B. 肘关节控制

- C. 肘部及手腕关节控制
- D. 肩部及肘部关节控制

(七) 根据以下情境资料，回答 93-97 题。

某日上午，民警甲和乙在某一路段执行巡逻任务，民警甲、乙均携带单警装备，巡逻中突然听到附近一女子叫喊声：“有人打劫啊！穿黑色 T 恤衫的男子抢了我的金项链”，……民警迅速赶到现场，见女子倒在地上，脖子上有血迹，而一穿黑色 T 恤男子神色慌张沿着一条人员稀少的小街道向北逃窜，民警迅速追赶同时发出口头控制：“警察！站住！否则开枪了！”此时 T 恤男仍仓皇逃跑并在一街道建筑物东北侧拐角处暂时消失，向西跑进一胡同里，民警紧追不舍的同时呼叫 110 指挥中心，请求辖区派出所到场支援……

93. (多选) 民警甲、乙执行武装巡逻任务时单警装备中应包括以下哪些 ()。
- A. 对讲机
 - B. 枪支
 - C. 警棍
 - D. 催泪喷射器
94. (多选) 基于上述情境，民警在追赶该黑色 T 恤男子过程中，同时发出口头警告，以下做法正确的是 ()。
- A. 口头警告符合法定程序
 - B. 在口头控制时，不应说“否则开枪了！”
 - C. 应当表明警察身份
 - D. 发出口头警告的同时，在确保现场人员安全的前提下，必要时可以鸣枪示警
95. (多选) 结合情境图示，当民警接近至劫匪暂时消失的建筑物东北侧拐角时，以下做法比较安全的是 ()。



- A. 民警贴靠建筑物东北侧拐角快速进入胡同
- B. 匍匐前进通过建筑物东北侧拐角

- C.先采用“切角”（角搜索）方法观察后，再通过拐角
- D.靠近拐角处，身体取“低姿”使用“快速窥视”观察后，再通过拐角

96.（多选）民警在处置过程中，以下选项中做法正确的是（ ）。

A.民警到达现场后，迅速了解受害人人数、人员受伤情况，劫匪逃跑方向，并迅速将情况报告 110 指挥中心

B.110 指挥中心接到被抢女子受伤的情况后，应当通知 120 急救车到现场救治

C.增援警力在现场周边发现有可能是作案同伙的可疑人员时，可以对其当场盘问和检查

D.民警控制住劫匪后，对其立即“背手上铐”直接带离

97.（单选）民警将劫匪带回派出所后需要对其进行人身检查时，以下选项中不正确的是（ ）。

A.令其转过身去，背对警察再检查

B.检查手法可以触摸、翻动，但不可轻拍

C.检查时应对裤兜、腰部四周、体前部位、背部、手臂、腋下及下肢等部位进行检查

D.检查时民警要求对方脱下鞋子

（八）根据以下情境资料，回答 98-100 题。

社区民警小王下片区开展治安检查。

98.（多选）在检查过程中，小王发现如下一些情况，其中属于治安隐患的有（ ）。

A. 辖区内三里社区属于新建的商品房小区，社区居民相互了解不多，甚至大有“老死不相往来”的趋势，居民互助互救观念淡薄

B. 小区筒子楼内有居民将暂时不用的液化气瓶放在过道里

C. 辖区内某生产经营单位未开展消防演练

D. 小区内路灯基本不亮

99.（单选）小王根据治安检查的结果开展相应的工作，你认为正确的是（ ）。

A. 积极举办社区公益活动，组织社区居民参与，以增加社区居民相互了解、相互帮助的机会

B. 指令社区居民及时清理液化气瓶

C. 对辖区生产经营单位开出处罚单，并要求该单位限期改正

D. 责令物业及时修缮路灯

100.（多选）因为楼道里存放闲置的液化气瓶，邻居 A 与液化气瓶主人 B 几次发生争

吵，社区民警应当（ ）。

- A. 邻里之间经常会因为日常中的琐事发生争吵，社区民警不应当参与干涉，应当让他们自行解决，以实现自治
- B. 及时地走访其他邻居，了解情况
- C. 帮助邻居 A 批评教育液化气瓶主人 B
- D. 用液化气瓶在楼道发生火灾的实际案例向 B 开展宣传，说服 B 清理液化气瓶，并说服 A 向 B 因为自己的粗鲁语言进行赔礼道歉



关注警校生小图，回复“密卷”获取试题解析